

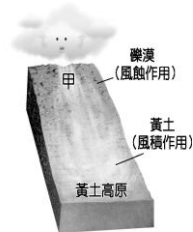
台北市立新民國中 102 學年度第二學期地理科第一 次段考(八年級)

範圍：南部地區、北部地區

年 班 號 姓名

一、選擇題：每題 2 分

- 華南地區的農民經常在山地丘陵開闢梯田。請問：當地居民採取這種做法的目的為何？
(A)便於行走 (B)利於灌溉，節省用水 (C)增加耕地面積 (D)形成特色發展觀光。
- 雲貴高原成為中國少數民族族系最多的地區，主要是受下列哪項因素的影響？ (A)地形起伏大，交通往來不便 (B)氣候多樣，維生活動不同 (C)經濟發達，吸引各族聚居 (D)山多田少，人口移動頻繁。
- 昆明氣候冬暖夏涼，有「春城」之譽，下列哪項為昆明冬季不冷的原因？
(A)地勢較高 (B)盆地地形 (C)緯度較低 (D)南有高山屏障。
- 海南省為中國最南的一省，下列哪一句話，最能表現出海南的氣候特徵？ (A)一山有四季，十里不同天 (B)天無三日晴 (C)朝穿皮襖，午穿紗 (D)四時皆是夏，一雨便成秋。
- 阿信家收到住在中國的親戚來信：「……近幾年日子過得不錯，我們配合當地的氣候，大規模經營現金作物的農業，栽種橡膠、香蕉、咖啡、甘蔗、椰子等作物，而以企業化的方式經營……。」由信中這段話來判斷，阿信的親戚最可能住在哪個地方？ (A)長江三角洲 (B)雲貴高原 (C)四川盆地 (D)海南島。
- 華北地區農業收穫不穩定的主要因為何？(A)多颱風侵襲 (B)雨量變率大 (C)多石灰岩地形土壤貧瘠 (D)海水倒灌，土壤鹽化。
- 如左下圖：「這裡有縱橫交錯的河網地區、精緻的石橋、傍河而築的民居。河流是鎮上的大街小巷，河道很熱鬧，船隻來往交錯，載運著旅客和貨物。」文中敘述的景觀，最可能出現在下列哪一個地區？
(A)四川盆地 (B)兩湖盆地 (C)鄱陽盆地 (D)長江三角洲。



- 右上附圖為黃土高原的形成示意圖，請根據圖中資料加以判斷，甲處應該為哪一個地形區？
(A)青藏高原 (B)東北平原 (C)蒙古高原 (D)塔里木盆地。
- 中國上海市從清末開放對外通商後，吸引許多商人在此投資，逐漸發展成中國最大的工商業都市。這和該地具備哪一項條件最有關係？ (A)歷史悠久，古都色彩濃厚 (B)水電動力豐沛，能源充足 (C)農礦資源豐富，勞力眾多 (D)位在長江下游，腹地廣大。
- 廣東省和福建省自古即有「中國僑鄉」之稱，造成該省人口大量外移的主要原因是
(A)政治紛擾，民不聊生 (B)位置偏僻，民情野蠻 (C)耕地過少，謀生不易 (D)水旱災不斷，民生疾苦。
- 中國哪一條河流域，上游有豐富的水力，中游有豐富的煤礦，下游有豐富的石油與天然氣，被稱為是中國的「能源流域」？ (A)黃河 (B)松花江 (C)珠江 (D)長江。
- 左下附圖的地形山高水急，橫越困難，故發展出此種特殊的交通方式，圖中的交通方式最可能出現在下列哪一地區？ (A)四川盆地 (B)雲貴高原 (C)橫斷山脈 (D)東南丘陵。



- 2008 年的奧運會在中國大陸的北京舉行。請問：北京位於右上附圖中何處？ (A)甲(B)乙(C)丙(D)丁。
- 下表為中國四個地方的氣候資料。請問：哪一個最有可能是「華中地區」的氣候資料？
(A) 甲 (B) 乙 (C) 丙 (D) 丁。

地點	一月均溫 (°C)	七月均溫 (°C)	年雨量 (mm)
甲	23.2	28.5	2,293
乙	13.0	25.0	1,250
丙	-18.0	21.3	1,120
丁	-8.7	26.7	1,003

(※背面尚有試題※)

15. 長江三峽全長 192 公里，是長江最驚險的河段。現今中國已在三峽中段截流築壩，然而當初有不少人士反對三峽大壩工程的興建，主要是基於哪一方面的理由？ (A)兩湖地區水患頻率增加 (B)長江下游將造成斷流現象 (C)自然及人文環境將受到嚴重的破壞 (D)工程經費龐大，政府財力無法負擔。
16. 洞庭湖的面積日漸縮小，已失去了中國第一大淡水湖的地位，受其影響最深的現象為何？ (A)漁獲量減少 (B)水災次數增加 (C)航運價值降低 (D)農作收穫減少。
17. 「本區生長季短，年僅一穫，作物以小麥、玉米、大豆、稻米及甜菜為主，產量豐富，為中國糧食輸出重鎮。」請問：引文所描述的地區，最可能出現在下列哪個地理區？ (A)東北平原 (B)華北平原 (C)四川盆地 (D)長江中下游平原
18. 這個都市是絲路的起點，而且在發現了舉世聞名的秦朝兵馬俑，這些陪葬的兵馬俑跟真人真馬同樣大小，他們被埋在地下已有兩千多年，你知道這是哪一城市？ (A)西安 (B)上海 (C)北京 (D)重慶。
19. 張老爹王婆婆家住在黃土高原上的窯洞。為了避免惱人的風沙吹進屋內，門窗的方向應該開向何方？ (A)東北方 (B)西北方 (C)東南方 (D)西南方。
20. 「天津冬季河流結冰，使得港口冰封，反而緯度較高的秦皇島，因為海港的鹽度較高不易結冰，貨物可以轉往此地出海……。」請問：文中所指的河流為下列哪一條？ (A)遼河 (B)淮河 (C)海河 (D)黃河。
21. 小強參加「中國地理知識」競賽活動，只要根據四個提示，答出正確答案即可得分。其中某題提示如附圖，小強應回答下列哪一地理區才可得分？ (A)東北平原 (B)黃土高原 (C)四川盆地 (D)珠江三角洲。
22. 由黑龍江、鴨綠江、松花江沖積而成的三江平，昔日是荒無人煙的「北大荒」，今日卻因哪一因素影響而變成農作盛產的「北大倉」？ (A)引用江水灌溉 (B)排水設施的改良 (C)大批移民開墾 (D)實施機械化耕作。
23. 中國的東北平原適合大規模機械化耕作，是因東北平原具備哪一優越條件？ (A)平原面積廣大 (B)氣候溫和溼潤 (C)土層深厚肥沃 (D)礦產資源豐富。

提示一：異國色彩濃厚

提示二：能源礦產豐富

提示三：鐵路密度極高

提示四：重工業發達

二、整合題：每題 2 分

※ 若英在某旅遊雜誌看到二張圖(一)和圖(二)的風景照片。請問：



圖(一)

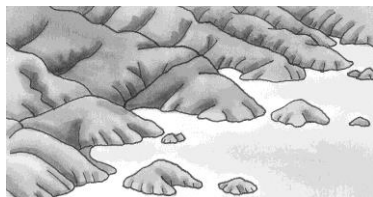


圖(二)

24. 圖中的景觀，在華南那那些省區內最容易見到？ (A)廣西、貴州、雲南 (B)海南、雲南、貴州 (C)福建、廣東、廣西 (D)廣東、廣西、貴州。
25. 圖中的特殊地形景觀，主要是由下列何種作用力所造成的？ (A)河流侵蝕 (B)風力侵蝕 (C)溶蝕作用 (D)火山作用。
26. 圖(二)景觀中所代表的地形為何？ (A)石柱 (B)石筍 (C)鐘乳石 (D)峰林。

※ 右上圖為中國華南地區沿海的海岸示意圖，圖中海岸線曲折，島嶼羅列，港灣眾多。請問：

27. 曉華閱讀華南地區的地圖時，發現福建、廣東一帶的海岸都彎彎曲曲，這是因為下列哪些因素造成的？ (A)海水面上升 (B)河流沖積 (C)地震斷層 (D)古陸塊上升。
28. 福建沿海多島嶼，其成因主要是 (A)山脈沈海，山頭露出水面而成 (B)火山噴發而成 (C)珊瑚礁堆積而成 (D)沙洲堆積而成。



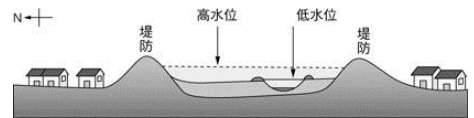
※ 右附圖為中國某一地區的传统建築景觀示意圖。請問：

29. 圖中的住屋型式，最可能出現在中國哪一個地理區？ (A)東南丘陵(B)四川盆地(C)華北平原(D)黃土高原。
30. 該地區居民選擇此種居住型態，最主要的原因為何？ (A)盜匪橫行，易於躲避 (B)氣候乾燥，缺乏建材(C)接近田地，便於耕作 (D)造型美觀，容易建造。

※ 中國長江流域的三大盆地分別為：(甲)兩湖盆地 (乙)鄱陽湖盆地(丙)四川盆地。盆地的氣候溫暖，物產豐富，人口密集，為長江流域的精華區。請問：

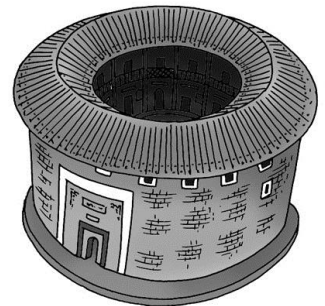
31. 長江流域的盆地，愈向西，冬季愈溫暖，造成此一現象的主因是愈向西，愈具有下列何種地理特徵？
(A)距離海洋愈遠 (B)河川湖泊愈多 (C)北面山地愈高 (D)盆底地勢愈低。
32. 中國長江流域的三大盆地，夏季都較其他省分溼熱，有「火爐」之稱影響這些地區溽暑難當的共同因素為何？ (A)緯度的高低 (B)盆地的地形 (C)距海的遠近 (D)人口的多寡。
33. 長江流域三大盆地，若由下游往上游排列，正確的順序是下列哪一項？ (A)甲乙丙 (B)甲丙乙 (C)乙甲丙 (D)丙甲乙。

※ 黃河發源於青海省的巴顏喀喇山，途中流經九個省區，於山東省注入渤海，綿延五千多公里。下圖為黃河流域簡圖，請回答下列問題。



34. 右上圖為黃河某一河段的剖面圖，該剖面最可能出現在下列哪個河段？(A)甲 (B)乙 (C)丙 (D)丁。
35. 承上題，形成此種河床剖面特性的主要原因是什麼？ (A)板塊擠壓，陸地隆起 (B)流經高地，地勢陡升 (C)地勢陡降，泥沙淤積 (D)兩側侵蝕，水土流失。
36. 「地上懸河」的特殊景觀，曾經發生在下列哪一地區？(A)甲 (B)乙 (C)丙 (D)丁。
37. 根據統計，從西元 1972 至 1999 年的 28 年中，黃河共有 22 年發生斷流的現象。請問：此現象主要分布於哪個河段？ (A)甲 (B)乙 (C)丙 (D)丁。
38. 若要解決剖面圖中的現象，最有效且最根本的措施是下列何者？ (A)多闢建疏洪道 (B)上游多建水庫 (C)下游增高堤防 (D)中、上游做好水土保持。

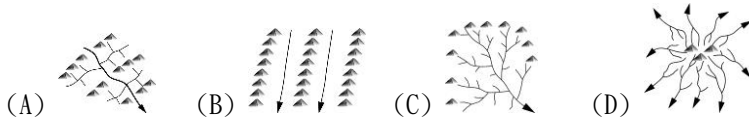
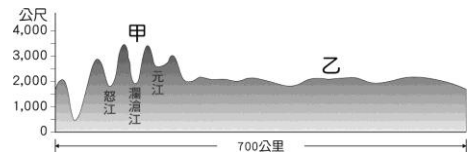
※ 圖是中國福建因山多平原少，而發展出的特殊建築示意圖，這種建築大約三至四層樓，但是整棟建築物只有一個大門，窗戶也位於建築物的高處。大約可以容納上百位住戶，除了下田工作外，他們平常多在內部活動，頗能自給自足。



39. 此種建築景觀，最有可能出現在哪個地區？
(A)東南丘陵 (B)橫斷山脈 (C)雲貴高原 (D)長江三角洲。
40. 這種特殊的建築形式是為了適應當地何種因素而建造？
(A)地形 (B)氣候 (C)水源 (D)治安。

※ 右圖為某地區的地形剖面圖，請回答下列問題。

41. 甲區的河川與山脈走向一致，雖富含水力，但是河岸兩邊的交通往來不便。下列示意圖中，何者最可能是甲區的水系類型？



42. 乙所在的地區有許多盆地，這些盆地分布在群峰之間，是當地的精華區，因此當地人給他們一個特別的稱號，這個稱號是什麼？(A)石林 (B)峰林 (C)壩子 (D)石灰岩洞。

(※背面尚有試題※)

